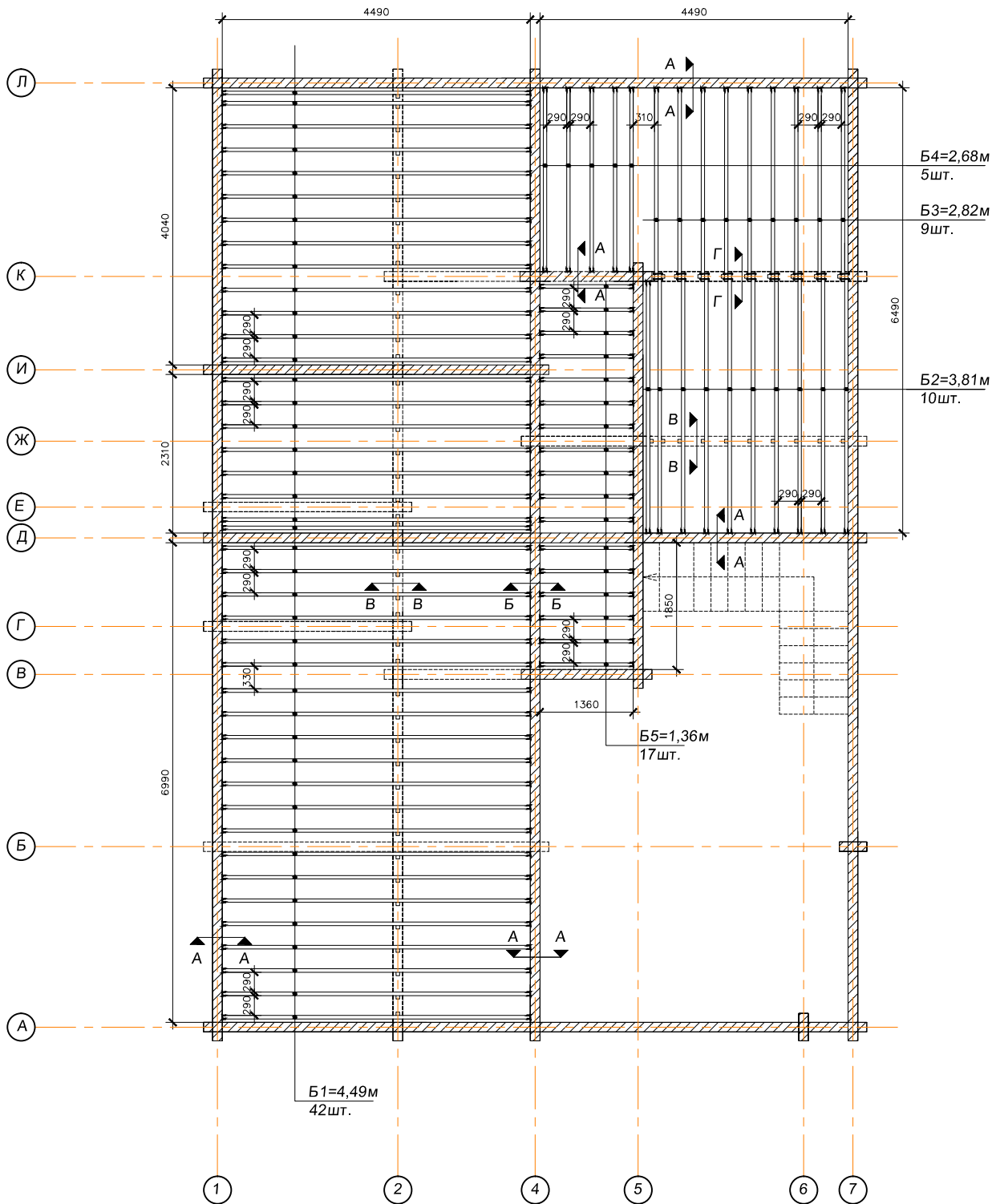


					04/05-2021			
					Заказчик:			
Изм.	Кол. уч.	Лист	№ Док.	Подпись	Дата	Стадия	Лист	Листов
							2	
					План первого этажа			





04/05-2021

Заказчик:

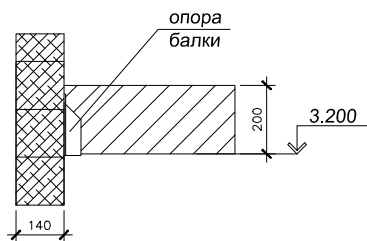
Изм.	Кол. уч.	Лист	№ Док.	Подпись	Дата
Техн. дир.					
Н. контр.					
Архит.					

Стадия	Лист	Листов
	2	

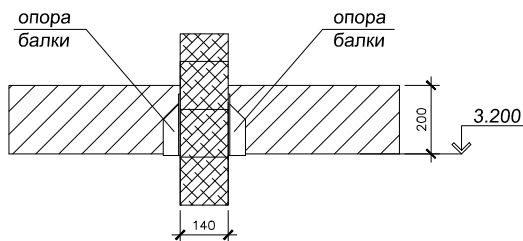
План перекрытия на отм. 3.200

крепление балок перекрытия на отм. 3.200

сечение А-А

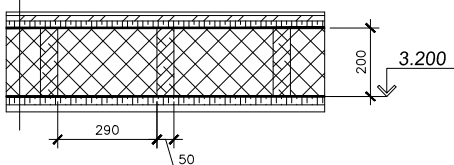


сечение Б-Б

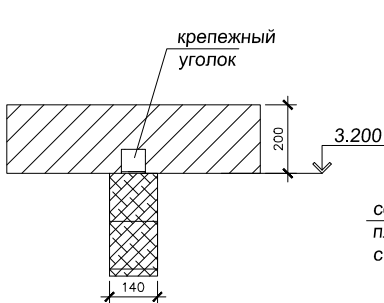


устройство пола в комнатах (81 м²)

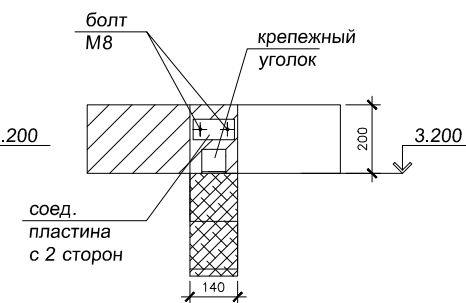
покрытие пола
фанера ФСФ 16мм
обрешетка 20x90мм, шаг 250мм
пароизоляция
звукоизоляция Rockwool акустик 200мм
пароизоляция
контробрешетка 25x45мм, шаг корр.
имитация бруса 20мм



сечение В-В



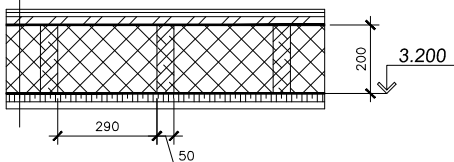
сечение Г-Г



Спецификация балок перекрытия		
Поз.	Наименование	Кол-во
Б1	Балка 50x200x4490мм	42шт.
Б2	Балка 50x200x3810мм	10шт.
Б3	Балка 50x200x2820мм	9шт.
Б4	Балка 50x200x2680мм	5шт.
Б5	Балка 50x200x1360мм	17шт.

устройство пола в ванной (10,4 м²)

покрытие пола
ГВЛ влагостойкий 12,5мм
фанера ФСФ 24мм
пароизоляция
звукоизоляция Rockwool акустик 200мм
пароизоляция
контробрешетка 25x45мм, шаг корр.
имитация бруса 20мм



Спецификация материалов перекрытия на отм. 3.200 (91,4 м²)			
Поз.	Наименование	Кол-во	Примечание
Балки	Доска 50x200x6000мм (61шт.)	3,66 м³	
	Опора балки	148шт.	
	Крепежный уголок	61шт.	
	Соединительная пластина	18шт.	
	Болт М18, L=140мм	18компл.	1 болт + 2 гайки
	Звукоизоляция 200мм	16 м³	
Снизу	Пароизоляция	100 м²	коэф.1,1
Обрешетка снизу	Брусок 25x45мм	0,26 м³	шаг 400мм, корр.
Подшивка потолка	Имитация бруса 20мм	2,2 м³	S=91,4 м², коэф.1,2
Сверху	Пароизоляция	100 м²	коэф.1,1
Обрешетка сверху	Доска 20x90мм	0,6 м³	S=81 м², шаг 250мм
	Покрытие пола в комнатах	81 м²	
	Фанера ФСФ 24мм	11 м²	коэф.1,07
	ГВЛ влагостойкий 12,5мм	11 м²	коэф.1,07
	Покрытие пола в ванной	10,4 м²	

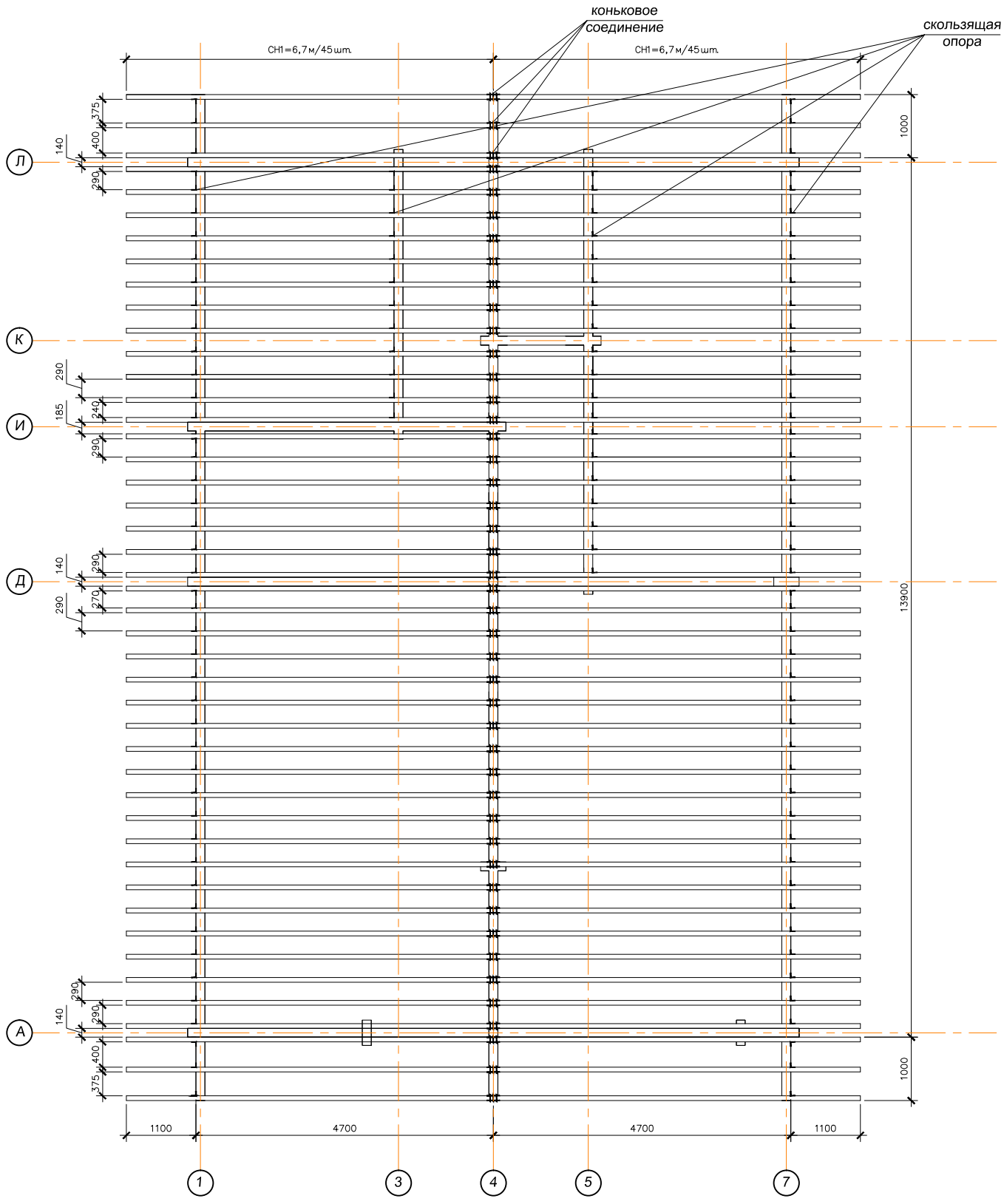
04/05-2021

Заказчик:

Изм.	Кол. уч.	Лист	№ Док.	Подпись	Дата
Техн. дир.					
Н. контр.					
Архит.					

Устройство перекрытия на отм. 3.200

Стадия	Лист	Листов
	2	



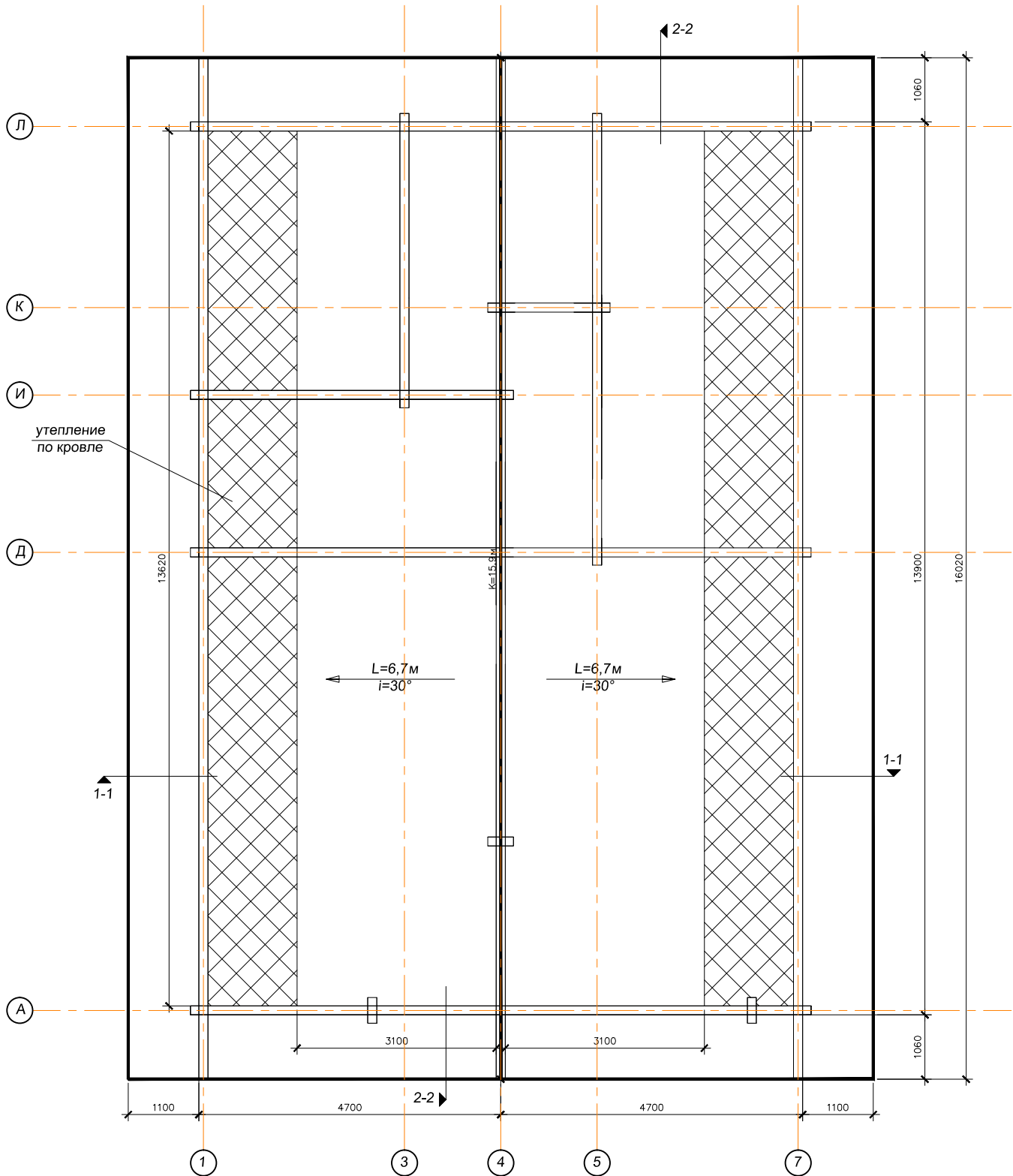
04/05-2021

Заказчик:

Изм.	Кол. уч.	Лист	№ Док.	Подпись	Дата
Техн. дир.					
Н. контр.					
Архит.					

Стадия	Лист	Листов
	3	

План стропил кровли дома



место под трубу камина определить по месту,  
минимальное расстояние от трубы до деревянного элемента 150мм,  
обложить негорючим материалом

S кровли = 213м<sup>2</sup>  
S утепления по кровле = 50м<sup>2</sup>  
S утепления прямого потолка = 85м<sup>2</sup>  
S свесов = 50м<sup>2</sup> (скорректировать  
после наружного утепления стен)

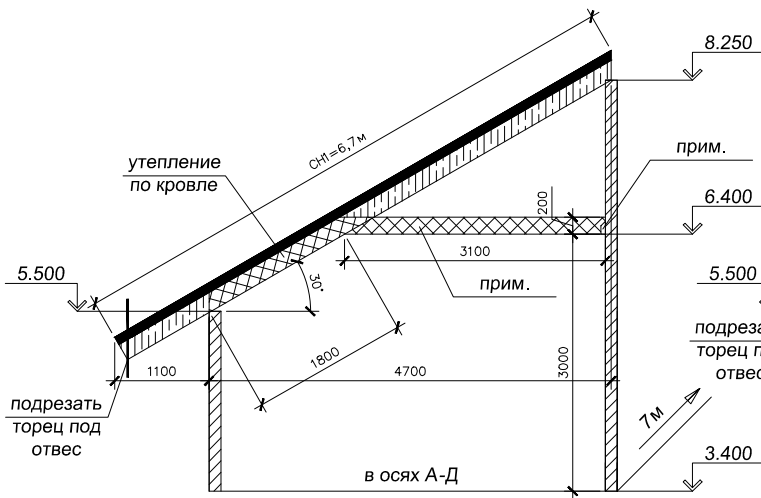
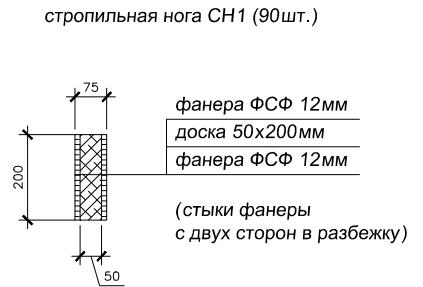
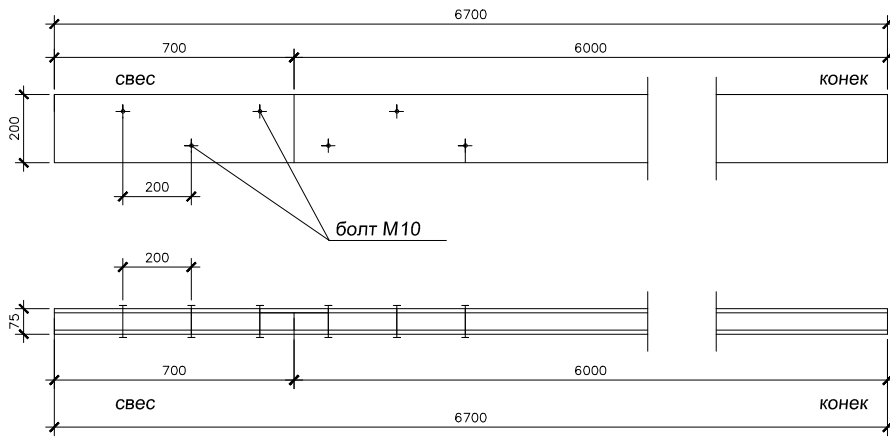
04/05-2021

Заказчик:

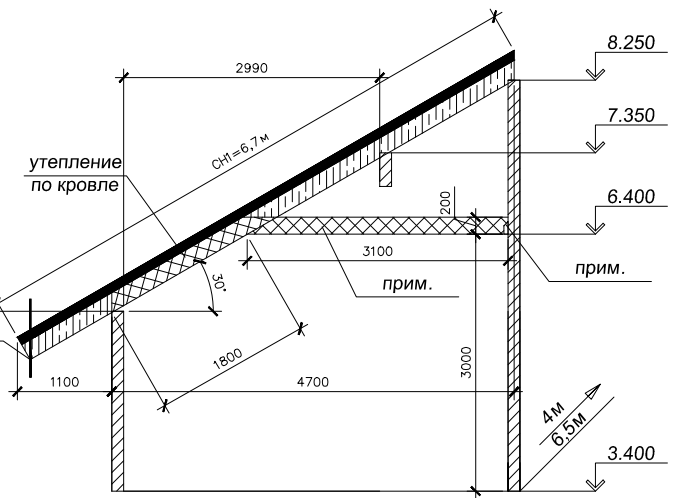
Изм.	Кол. уч.	Лист	№ Док.	Подпись	Дата
Техн. дир					
Н. контр.					
Архит.					

Стадия	Лист	Листов
	3	

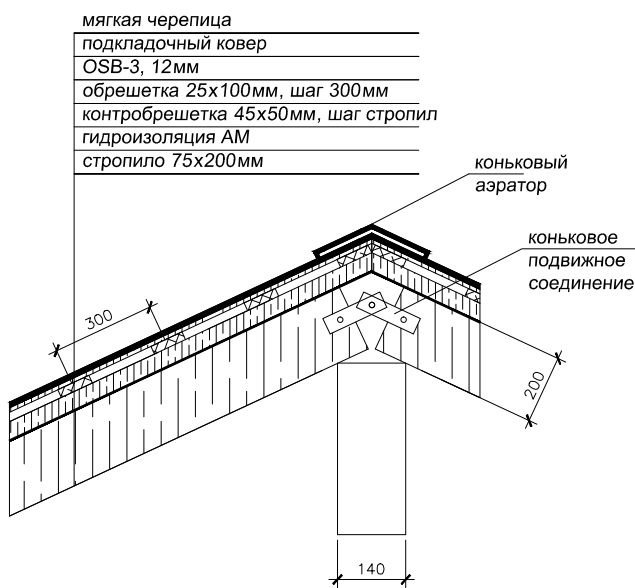
План кровли дома



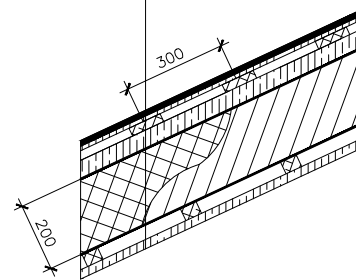
устройство кровли без утепления



устройство кровли с утеплением



- мягкая черепица
- подкладочный ковер
  - OSB-3, 12мм
  - обрешетка 25x100мм, шаг 300мм
  - контробрешетка 45x50мм, шаг стропил
  - гидроизоляция АМ
  - стропило 75x200мм/утеплитель 200мм
  - пароизоляция В
  - обрешетка 25x45мм, шаг 400мм
  - имитация бруса 20мм



- прим. (перекрытие на отм. 6.400) - балка 50x200x3100мм с шагом стропил для устройства прямого потолка, крепление балки к стене и стропильной ноге на скользящую опору  
 - при необходимости кровлю и перекрытие дополнительно утеплить снизу 50-100мм за счет устройства поперечной обрешетки с шагом 590мм (сечение зависит от толщины утепления)

04/05-2021

Изм.	Кол. уч.	Лист	№ Док.	Подпись	Дата
Техн. дир.					
Н. контр.					
Архит.					

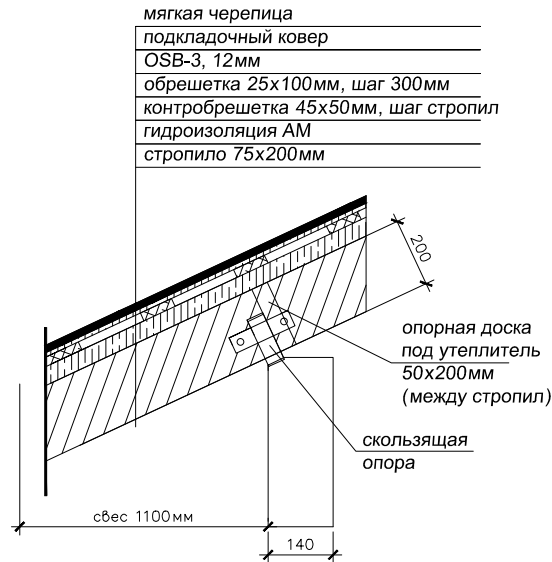
Заказчик:

Стадия	Лист	Листов
	3	

Устройство кровли дома

устройство свеса кровли

смотреть на листе  
с устройством свесов  
(1-1)



Спецификация материалов кровли дома (215м <sup>2</sup> : с утеплением 50м <sup>2</sup> , свесы 52м <sup>2</sup> )			
Поз.	Наименование	Кол-во	Примечание
Стропила СН1	Доска 50x200x6000мм (105шт.)	6,3м <sup>3</sup>	
	Фанера ФСФ 12мм	250м <sup>2</sup>	
	Болт М10, L=100мм	540компл.	1 болт +2 гайки +2 шайбы
	Подвижное коньковое соед.	45компл.	4 пластины+ 3 болта с шайб.и гайками
	Скользящая опора	122шт.	
Перекрытие 85м <sup>2</sup>	Доска 50x200x6000мм (78шт.)	4,68м <sup>3</sup>	шаг стропил
	Скользящая опора	156шт.	
	Гидроизоляция кровли	235м <sup>2</sup>	коэф. 1,1
Контробрешетка	Брусок 45x50мм	1,4м <sup>3</sup>	шаг стропил
Обрешетка	Доска 25x100мм	1,8м <sup>3</sup>	шаг 300мм
	Доска 25x150мм	0,14м <sup>3</sup>	по краю свеса
	OSB-3, 12x1250x2500мм	75шт.	коэф. 1,07
	Подкладочный ковер	230м <sup>2</sup>	коэф. 1,07
	Мягкая черепица	230м <sup>2</sup>	коэф. 1,07
	Коньковый аэратор	17шт.	L=1,0м
	Карнизная планка	16шт.	L=2,0м
Подшивка торцов каскадом	Брусок 40x40мм	60м.п.	
	Брусок 20x40мм	60м.п.	
	Доска на подшивку 20x146мм	0,44м <sup>3</sup>	
Свесы	Доска на подшивку 20x96мм	0,07м <sup>3</sup>	
	Брусок 50x50мм	152м.п.	
	Подшивка свесов 20x96мм	1,06м <sup>3</sup>	корр.
	Водосточный желоб	11шт.	L=3,0м, по двум свесам
	Кронштейн для желоба	54шт.	шаг 600мм
Утепление и отделка перекрытия (85м <sup>2</sup> ) и по стропилам (50м <sup>2</sup> )			
Сверху	Гидроизоляция перекрытия	94м <sup>2</sup>	коэф. 1,1
	Утеплитель 200мм	22м <sup>3</sup>	кровля + перекрытие
Доп. утепление снизу	Доска 50x100мм	1,1м <sup>3</sup>	шаг между 590мм
	Утеплитель 100мм	12м <sup>3</sup>	
Снизу	Пароизоляция	150м <sup>2</sup>	коэф. 1,1
Обрешетка снизу	Брусок 25x45мм	0,4м <sup>3</sup>	шаг 400мм, корр.
Подшивка потолка	Имитация бруса 20мм	3,24м <sup>3</sup>	S=135м <sup>2</sup> , коэф. 1,2

- количество и положение водосточных воронок определить по месту (водосточная труба, воронки, крепление и прочее в расчет не входят)

Изм.	Кол. уч.	Лист	№ Док.	Подпись	Дата
Техн. дир.					
Н. контр.					
Архит.					

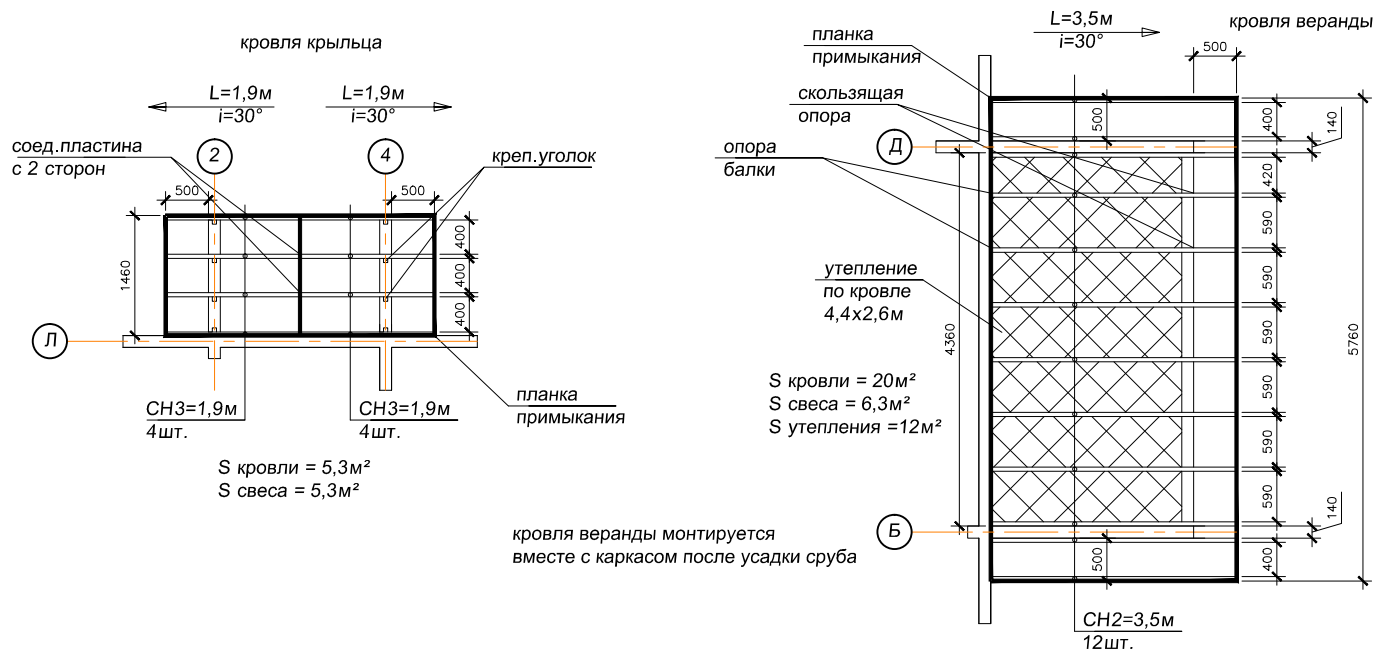
04/05-2021

Заказчик:

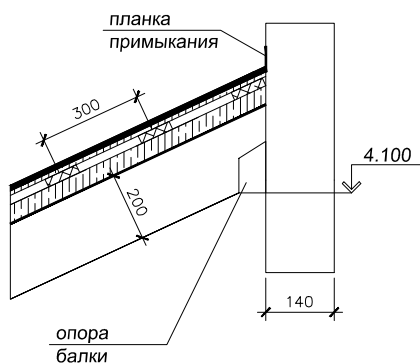
Стадия	Лист	Листов
	3	

Устройство кровли дома





крепление кровли веранды к стене дома



- устройство кровли веранды соответствует устройству утепленной кровли дома  
 - устройство свесов и кровли крыльця соответствует устройству свесов кровли дома

Спецификация материалов кровли крыльця и веранды (26м<sup>2</sup>: с утеплением 12м<sup>2</sup>, свесы 12м<sup>2</sup>)

Поз.	Наименование	Кол-во	Примечание
Стропило CH2	Доска 50x200x6000мм (12шт.)	0,72м <sup>3</sup>	
Стропило CH3	Доска 50x200x1900 (8шт.)	остатки	
	Опора балки	12шт.	
	Скользящая опора	12шт.	
	Соединительная пластина	8шт.	+ крепление
	Крепежный уголок	8шт.	
	Гидроизоляция кровли	28м <sup>2</sup>	коэф. 1,1
Контобрезетка	Брусok 45x50мм	0,13м <sup>3</sup>	шаг стропил
Обрешетка	Доска 25x100мм+25x150мм	0,2м <sup>3</sup> +0,03м <sup>3</sup>	шаг 300мм
	OSB-3, 12x1250x2500мм	9шт.	коэф. 1,07
	Подкладочный ковер	28м <sup>2</sup>	коэф. 1,07
	Мягкая черепица	28м <sup>2</sup>	коэф. 1,07
	Коньковый азратор	2шт.	L=1,0м
	Планка примыкания	5шт.	L=2,0м
	Карнизная планка	5шт.	L=2,0м
	Торцевая планка	5шт.	L=2,0м
Подшивка торцов каскадом	Брусok 40x40мм	20м.п.	
	Брусok 20x40мм	20м.п.	
	Доска на подшивку 20x146мм	0,19м <sup>3</sup>	
	Доска на подшивку 20x96мм	0,02м <sup>3</sup>	
Свесы	Брусok 50x50мм	34м.п.	
	Подшивка свесов 20x96мм	0,24м <sup>3</sup>	корр.
	Водосточный желоб	3шт.	L=3,0м
	Кронштейн для желоба	15шт.	шаг 600мм
Утепление и отделка кровли по стропилам (12м <sup>2</sup> )			
	Утеплитель 200мм	2,2м <sup>3</sup>	
Доп. утепление снизу	Доска 50x100мм	0,1м <sup>3</sup>	шаг между 590мм
	Утеплитель 100мм	1,1м <sup>3</sup>	
Снизу	Пароизоляция	13м <sup>2</sup>	коэф. 1,1
Обрешетка снизу	Брусok 25x45мм	0,03м <sup>3</sup>	шаг 400мм, корр.
Подшивка потолка	Имитация бруса 20мм	0,3м <sup>3</sup>	коэф. 1,2

04/05-2021

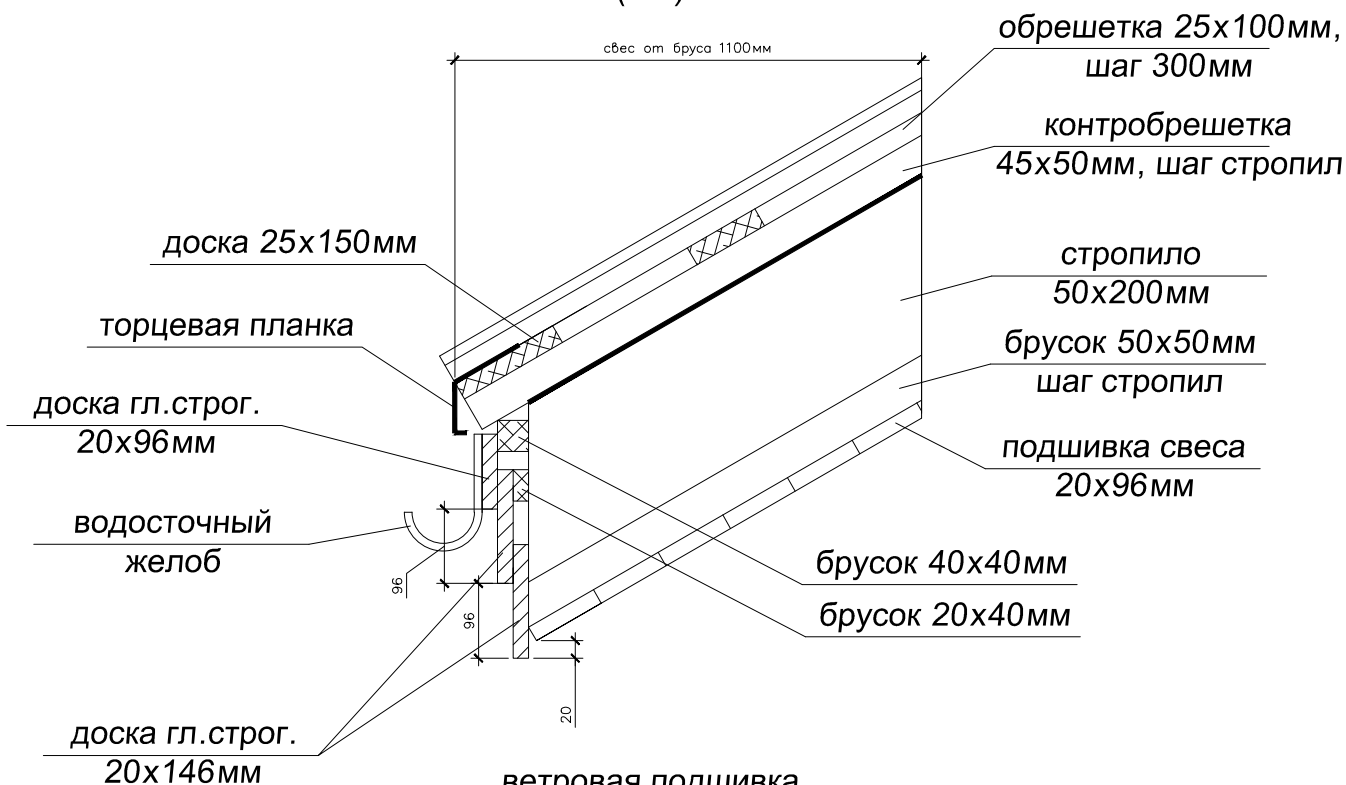
Заказчик:

Изм.	Кол. уч.	Лист	№ Док.	Подпись	Дата
Техн. дир.					
Н. контр.					
Архит.					

Стадия	Лист	Листов
	3	

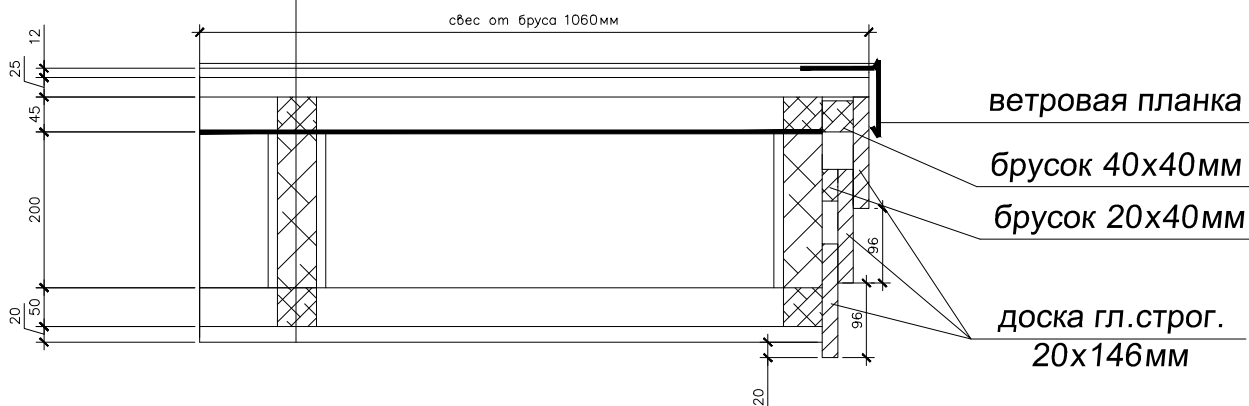
Устройство кровли крыльця и веранды

торцевая подшивка  
(1-1)



ветровая подшивка  
(2-2)

мягкая черепица
подкладочный ковер
OSB-3, 12мм
обрешетка 25x100мм, шаг 300мм
контробрешетка 45x50мм, шаг стропил
гидроизоляция АМ
стропило 75x200мм
брусок 50x50мм, шаг стропил
подшивка свеса гл. строг. 20x96мм



04/05-2021

Изм.	Кол. уч.	Лист	№ Док.	Подпись	Дата

Заказчик:

Стадия	Лист	Листов
	3	

Устройство свесов кровли